

1.0 红外信号分支器 (HT-8500T)

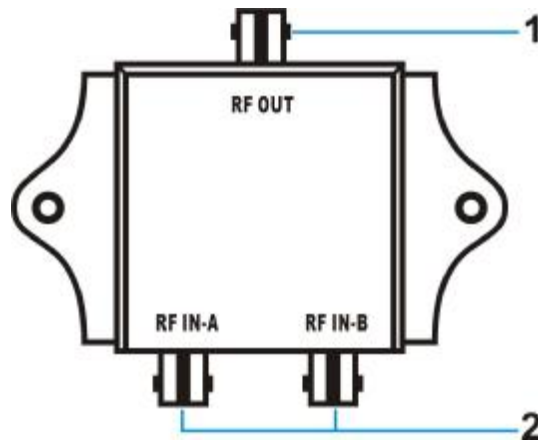
1.0.1 红外信号分支器实物图



1.0.2 红外信号分支器功能特性

- l 采用二进一出的平衡阻抗分支接口
- l 极低的信号插入损耗
- l 超强导电率的表面电镀处理，具有良好的屏蔽特性

1.0.3 红外信号分支器功能示意图



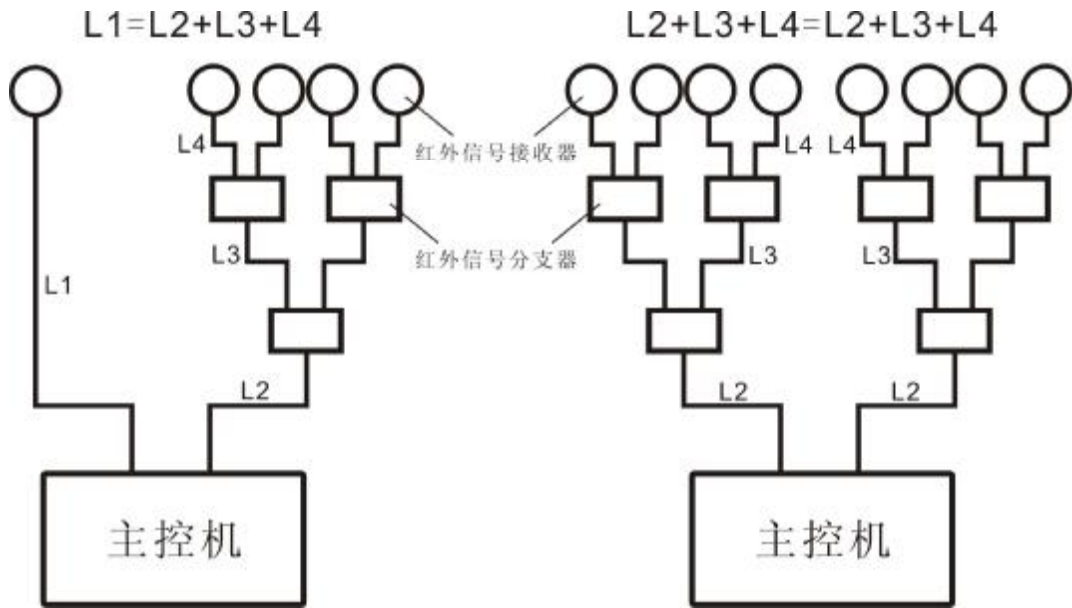
1. 红外信号输出 (RF OUT)
2. 红外信号输入 (RF IN A/B)

1.0.4 红外信号分支器技术指标

	项目	指标
	频率范围	6MHz-8MHz
	插入损失	<1dBm
	输入/输出阻抗	50 Ω
	输入端子	2 个

输出端子	1 个
接口类型	BNC
尺寸	80×65×20mm
重量	0.09kg

2.0 红外信号接收器连线方式



单数红外信号接收器连接法

双数红外信号接收器连接法